

DIESEL

KIPOR®

GRUPO ELECTRÓGENO | KIPOR



ESPECIFICACIONES TÉCNICAS

| | |
|---------------------------------|--------------|
| POTENCIA MÁX. (KVA) | 10,5 |
| TENSIÓN (V) | 380/220 |
| SALIDA (12V) | No |
| FRECUENCIA (Hz) | 50 |
| FACTOR DE POTENCIA | 1 |
| TIPO DE ARRANQUE | Eléctrico |
| MOTOR DIESEL | KM2V80 |
| POTENCIA | 20 |
| CILINDROS | 2 |
| CILINDRADA (cc) | 794 |
| CAPACIDAD ACEITE (Lts) | 2,27 |
| CAPACIDAD TANQUE (Lts) | 26 |
| CONSUMO (Lts/h) | 3,71 |
| AUTONOMÍA (Hs) | 7 |
| NIVEL SONORO (dB a 7 mt) | 85 |
| DIMENSIONES (L*A*H mm) | 1030*600*790 |
| PESO (Kg) | 235 |
| BATERÍA | Si |

MODELO

KDE12STAF3

MARCA

KIPOR

TIPO DE ALIMENTACIÓN

DIESEL

DIESEL

KIPOR®

GRUPO ELECTRÓGENO | 10.5 KVA

CARACTERÍSTICAS PRINCIPALES



Tablero digital



Cerraduras



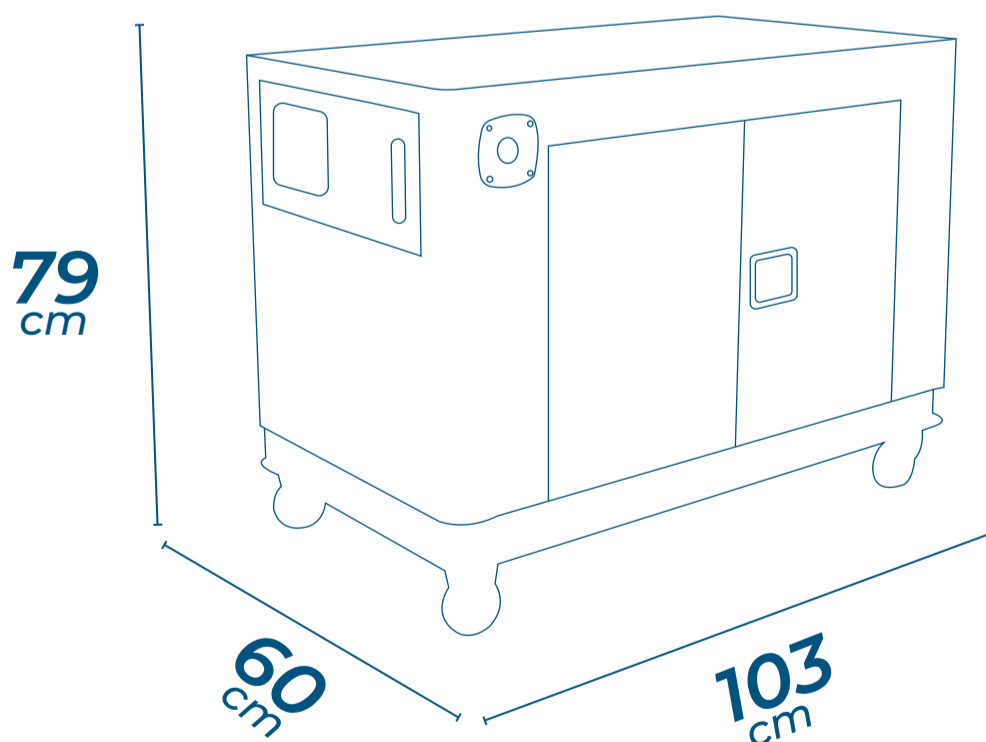
Bornera de conexión



Parada de emergencia

DIMENSIONES Y PESO

PESO **235kg**



OPCIONALES

TABLERO AUTOMÁTICO



Contacto

Teléfono: (+54 9) 11 3661-2090

Correo: info@arenergy.com.ar

Web: www.arenergy.com.ar

arenergy

